



RAV4 PLUG-IN
HYBRID



EIN NEUES KAPITEL

EIN LEGENDÄRER SUV, ZWEI STARKE KRAFTQUELLEN

Der erste RAV4 Plug-in Hybrid, der sich an einer Steckdose aufladen lässt, kombiniert unsere bisher leistungsstärkste Hybridtechnologie mit einer herausragenden Elektroleistung. Das Ergebnis: ein Kraftpaket, das Sie noch sauberer noch weiter bringt. Hinter seinem athletischen Design verbirgt sich die doppelte Energie aus unserer Hybridtechnologie der vierten Generation und einer Lithium-Ionen-Batterie mit hoher Kapazität – für eine dynamische Beschleunigung und eine herausragende Reichweite.



SAUBERE LEISTUNG

UNMITTELBARE KRAFTENTFALTUNG, BEISPIELLOSE EFFIZIENZ

Kraftvoll, dynamisch und souverän liefert der neue RAV4 Plug-in Hybrid eine Performance, die in ihrer eigenen Liga spielt. Mit seinem Hybrid-Dynamic-Force-Benzinmotor mit 2,5 Liter Hubraum* und dem intelligenten elektrischen Allradantrieb AWD-i sprintet er dank beeindruckender Traktion und einer großzügigen Systemleistung von 225 kW (306 PS)* in nur 6,0 Sekunden von 0 auf 100 km/h.

Die beeindruckenden Werte bei CO₂-Emissionen* und Verbrauch* beweisen, dass ein sportliches Fahrerlebnis und eine überragende Effizienz sich nicht ausschließen müssen. Mit der neuen 18-kW-Lithium-Ionen-Batterie des RAV4 Plug-in Hybrids fahren Sie bis zu 75 km* nur mit elektrischer Kraft (EV-Modus).

*Werte gemessen nach WLTP (Worldwide Harmonized Light-Duty Vehicles Test Procedure). CO₂-Emission, kombiniert gewichtet: 22 g/km; Verbrauch, kombiniert gewichtet: 1,0 l/100km.





Leistung und Fahrdynamik

Der Vollhybridantrieb sorgt automatisch und jederzeit für ein optimales Zusammenspiel von Benzinmotor und Elektromotoren. Dazu stehen Ihnen vier verschiedene Fahrmodi zur Verfügung. Im rein elektrischen Fahrmodus (EV-Modus) besitzt der RAV4 Plug-in Hybrid eine beeindruckende Reichweite von bis zu 75 km* und erreicht Geschwindigkeiten von bis zu 135 km/h, ganz ohne Emissionen, nur mit elektrischer Kraft. Und ist die Batteriekapazität erschöpft, lassen Sie sich einfach vom effizienten Hybridsystem des RAV4 Plug-in ans Ziel bringen.

RAV4 Plug-in Hybrid: 2,5-l-VVT-i/stufenloses Automatikgetriebe (E-CVT)

Benzinmotor: **136 kW (185 PS)**

Elektromotor vorne: **134 kW (182 PS)**

Elektromotor hinten: **40 kW (54 PS)**

Systemleistung: **225 kW (306 PS)**

Beschleunigung 0–100 km/h: **6,0 Sekunden**

Verbrauch, kombiniert gewichtet*: **1,0 l/100 km**

CO₂-Emissionen, kombiniert gewichtet*: **22 g/km**

Stromverbrauch kombiniert*: **19,9 kWh/100 km**

* Werte gemessen nach WLTP (Worldwide Harmonized Light-Duty Vehicles Test Procedure).

Konnektivität

Neben der Integration von Apple CarPlay™ und Android Auto™ für die Steuerung von Musik, Telefongesprächen und vielem mehr ermöglicht die Smartphone-App MyT von Toyota eine Reihe nützlicher Dienste, wie zum Beispiel Ladestatus und -steuerung der Batterie, Programmierung von Ladezeiten und sogar das Vorkühlen oder Vorwärmen des Innenraums des RAV4 Plug-in.



Apple CarPlay ist eine eingetragene Marke der Apple Inc.
Android ist eine eingetragene Marke der Google LLC.

JBL ist eine eingetragene Marke der Harman International Industries, Inc.

Innenausstattung

Vom Head-up-Display* und dem JBL®-Premium-Audiosystem mit neun Lautsprechern* bis zum 230-V-Anschluss im Kofferraum bietet der neue RAV4 Plug-in kompromisslosen Komfort und ein außerordentliches Maß an Benutzerfreundlichkeit.



WILKOMMEN

STILVOLL UND BESTENS VERNETZT: EIN ORT, UM ENERGIE ZU TANKEN

Der hochwertige Innenraum des RAV4 Plug-in Hybrids ist die ideale Umgebung, um das ruhige, souveräne Fahrverhalten zu genießen. Sportliche Ledersitze* und ein großes Panorama-Glasdach* garantieren komfortables Reisen im großzügigen, lichtdurchfluteten, durchdachten Interieur. Zusätzlich erlaubt der Kofferraum mit 520 Liter[§] Volumen flexible Lademöglichkeiten.

Für die nahtlose Steuerung der Entertainment-, Informations- und Konnektivitätsfunktionen Ihres neuen RAV4 Plug-in Hybrids sorgt ein intuitiv zu bedienender 9"-Multifunktions-Touchscreen mit Smartphone-Integration. Und die MyT Connected Services bieten Ihnen wertvolle Dienste, um Ihnen das Leben bequemer zu machen. Ganz gleich, ob Sie Ihre letzten Fahrten detailliert analysieren möchten oder vergessen haben, wo Sie Ihren RAV4 abgestellt haben: MyT ist immer bereit, Sie zu unterstützen.



Sicherheit

Der neue RAV4 Plug-in Hybrid ist serienmäßig mit dem aktiven Sicherheitspaket Toyota Safety Sense ausgestattet. Dieses beinhaltet umfassende, aufeinander abgestimmte Fahrassistenten- und Sicherheitssysteme, die Sie und Ihre Passagiere sicher ans Ziel bringen.

- Pre-Collision System mit Radfahrererkennung und nächtlicher Fußgängererkennung
- Adaptiver Tempomat
- Fernlicht-Assistent
- Spurhalte-Assistent
- Verkehrszeichenerkennung

*Ausstattungsabhängig.

§Inkl. 30 Liter Unterflurstaufach.

Apple CarPlay ist eine eingetragene Marke der Apple Inc.
Android ist eine eingetragene Marke der Google LLC.

RAV4 PLUG-IN HYBRID

ACTIVE

Wesentliche Ausstattung

- 18" Leichtmetallfelgen, silber/anthrazit
- Einparksensoren vorne & hinten
- Rückfahrkamera
- 2-Zonen Klimaanlage
- Sitzheizung, vorne & hinten
- Fahrersitz elektrisch längs- und höhenverstellbar
- Lenkradheizung
- Intelligentes Zugangs- und Startsystem
- Abgedunkelte Scheiben ab der zweiten Sitzreihe
- Bi-LED-Projektorscheinwerfer
- 9" Touch 2 Multimediasystem
- Smartphone-Integration
- Pre-Collision-System
- Automatisches Fernlichtsystem
- Spurwechselwarner mit Lenkeingriff
- Spurverfolgung



Optional

- Executive Paket
 - Sitzbezug Stoff mit Textilleder-Applikationen
 - Elektr. Kofferraumdeckel Easy Load
 - Schalt paddle hinter dem Lenkrad
 - 360° Kamera (PVM)
 - Toter-Winkel-Warner (BSM)
- Rückfahrassistent mit Querverkehrwarner (RCTA)
- Intelligente Einparkensensoren vorne und hinten
- Induktive Ladestation für Mobiltelefone
- SmartView-Innenrückspiegel



Smart-View-Innenrückspiegel

Der automatisch abblendende Innenspiegel verwandelt sich auf Knopfdruck in einen hochauflösenden Monitor und zeigt dann Bilder der, in die Heckscheibe integrierten, Kamera.

RAV4 PLUG-IN HYBRID

STYLE

Wesentliche Ausstattung: (zusätzlich/abweichend zu Active)

- 19" Leichtmetallfelgen, silber/schwarz
- Dach in Kontrastfarbe, schwarz
- Ledersitze* mit Ziernähten und Highlights in Rot
- Memoryfunktion für Fahrersitz
- Schaltpaddle hinter dem Lenkrad
- 9" Touch 2 Navigationssystem
- JBL® Premium-Soundsystem
- Head-Up-Display
- 360° Kamera (PVM)
- Toter-Winkel-Warner (BSM)

Optional

- Skyview Panorama-Glasschiebedach





Head-up-Display

Das farbige Head-up-Display projiziert wichtige Informationen im direkten Fahrersichtfeld auf die Windschutzscheibe. Somit bleiben die Augen jederzeit auf die Straße gerichtet.

* Sitzmittelbahn, Seitenwangen u. Kopfstützen Leder, weitere Elemente hochwertige Ledernachbildung

JBL ist eine eingetragene Marke der Harman International Industries, Inc.

SCHUTZ UND KOMFORT

TOYOTA ZUBEHÖR

Im RAV4 Plug-in genießen Sie ein komfortables und sicheres Fahrvergnügen. Unser qualitativ hochwertiges Zubehör erhöht den Komfort und bietet Ihnen ein Plus an Schutz.



Trittbretter



Heckzierleisten, in Chromoptik



Seitenzierleisten, in Chromoptik



Ladekantenschutz, Edelstahl und
Kofferraumschalenmatte



Gepäcknetz, vertikal



Gepäcknetz, horizontal



Gepäckschutzgitter



Gepäckraumteiler

MASSGESCHNEIDERT

TOYOTA ZUBEHÖR

Die optimale Ergänzung für Ihren RAV4 Plug-in: das hochwertige Toyota Original-Zubehör. Damit können Sie Ihren RAV4 genau nach Ihren Vorstellungen gestalten. Unser Zubehör zeichnet sich durch Passgenauigkeit, Zuverlässigkeit und ausgezeichnete Qualität aus.

Dachboxen
in verschiedenen Größen,
mit bis zu 460 Liter Ladevolumen



CONNECTED

Die Toyota Ladestation CONNECTED ist in erster Linie für den Einsatz in der privaten Garage gedacht. Dabei überzeugt nicht nur das dezente Design, sondern auch die leichte Bedienung.

Skiträger, horizontal



Jede Aktivität braucht die richtige Ausrüstung. Was auch immer Sie vorhaben: Mit dem Toyota Original-Zubehör haben Sie stets das richtige Equipment auf Ihren Ausflügen und Reisen dabei – ob Dachboxen in verschiedenen Größen, Dachträger oder eine Anhängerkupplung.



Anhängezugvorrichtung
mit abnehmbarer Kupplungskugel,
horizontale Verriegelung



Windabweiser

für vorne und hinten. Bieten Ihnen bei jeder Wetterlage Frischluft und steigern dadurch den Fahrkomfort.

LACKIERUNGEN

218 Attitude Black*

8X8 Midnight Blue*

3U5 Emotional Red*

1G3 Ash Grey*

1D6 Zircon Silver*

070 Pearl White*

040 Pure White



ELEKTRISIERENDE FARBEN

BI-TONE LACKIERUNGEN

Von Midnight Blue Metallic bis Emotional Red Metallic steht Ihnen eine Reihe eindrucksvoller Lackfarben zur Auswahl. Ausgewählte Farben sind zudem in einer attraktiven Zweifarblackierung mit einem Dach in Attitude Black Metallic erhältlich.



218 Attitude Black roof*

8X8 Midnight Blue*

3U5 Emotional Red*

1G3 Ash Grey*

1D6 Zircon Silver*

070 Pearl White*

* Sonderausstattung auf Wunsch gegen Aufpreis.

Erfahrungsgemäß können Druckfarben den Farbton von Lackierungen nicht originalgetreu wiedergeben.

DAS SIEHT GUT AUS

FELGEN UND POLSTER

Runden Sie die Optik mit hochglanzpolierten 18"- oder 19" Leichtmetallfelgen ab.

Ob Stoff- oder Lederpolster – der neue RAV4 Plug-in überzeugt mit komfortablen Sitzen, die besonders auf langen Strecken angenehmen Fahrkomfort bieten.



**Sitzbezug Stoff, schwarz mit
Ziernähten in Rot**
Standard für Active



**Sitzbezug Teilleder*, schwarz mit
Ziernähten in Rot**
Optional für Active

* Sitzmittelbahn Stoff, Seitenwangen, Kopfstützen und weitere Elemente Textilleder.

§ Sitzmittelbahn, Seitenwangen u. Kopfstützen Leder, weitere Elemente hochwertige Ledernachbildung.



**Sitzbezug Leder⁵, schwarz mit
Ziernähten und Highlights in Rot**
Standard bei Style



**18" Leichtmetallfelgen, 5 Speichen
silber/anthrazit**
Standard für Active



**19" Leichtmetallfelgen, 5 Triple-Speichen
silber/schwarz**
Standard für Style

SPEZIFIKATIONEN

ANTRIEB

Hybrid

2,5 Hybrid

Motorbauart	Reihen-4-Zylinder
Ventiltrieb	DOHC 16 Ventile, VVT-i
Hubraum (cm ³)	2.487
Max. Leistung in kW (PS)	
– Benzinmotor	136 (185) bei 6.000 U/min
– Elektromotor, front/heck	134 (182)/45 (54)
– Systemleistung	225 (306)
Max. Drehmoment (Nm)	22
– Benzinmotor	227 bei 3.200 bis 3.700 U/min
– Elektromotor, front/heck	270/121
Getriebeart	kontinuierliches variables Getriebe (E-CVT)
Antriebsart	Allrad
Verdichtung/Oktanbedarf	14,0/ROZ 95

HYBRIDSYSTEM

Type	Drehstrom-Synchronmotor
Hochleistungsbatterie: Type	Lithium-Ionen
Nennspannung (V)	355,2
Batteriekapazität (kWh)	18,1
Elektrische Reichweite (nach WLTP) ¹⁾	75 km

FAHRLEISTUNGEN

Hybrid

2,5 Hybrid

Höchstgeschwindigkeit (km/h)	180
Beschleunigung von 0-100km/h (s)	6,0
Böschungswinkel vorne / hinten (°)	17,5 / 20
Rampenwinkel (°)	16,4
Max. Steigwinkel (°)	18
Watttiefe (mm)	500

VERBRAUCH UND EMISSIONEN¹⁾

Normverbrauch (l/100km), nach WLTP	
Kombiniert, gewichtet	1,0
CO₂-Emissionen (g/km), nach WLTP	
Kombiniert, gewichtet	22
Stromverbrauch (kWh/100km)	
Kombiniert	19,9
Geräuschpegel bei Vorbeifahrt (dB(A))	64,0
Geräuschpegel im Stand (dB(A))	70,6

VOLUMINA UND GEWICHTE

Hybrid

2,5 Hybrid

Länge / Breite / Höhe ²⁾ (mm)	4.600 / 1.855 / 1.685
Radstand (mm)	2.690
Spurweite vorne / hinten (mm)	1.610 / 1.640
Überhang vorne / hinten (mm)	910 / 1.000
Bodenfreiheit (mm)	180
Sitzplätze	5
Leergewicht (kg)	1.910–2.005
Eigengewicht, fahrbereit (kg)	1.985–2.075
zul. Gesamtgewicht (kg)	2.510
Max. Achslast vorne / hinten (kg)	1.265 / 1.315
Stützlast für Anhänger (kg)	70
Anhängelast gebr. / ungebr. (kg)	1.500 / 750
Tankinhalt (l)	55

KOFFERRAUM

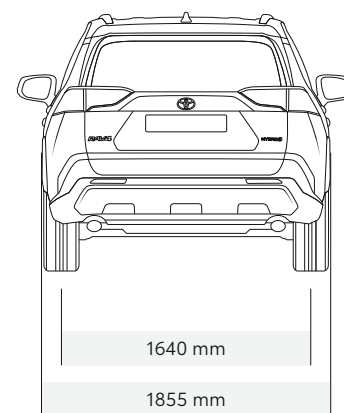
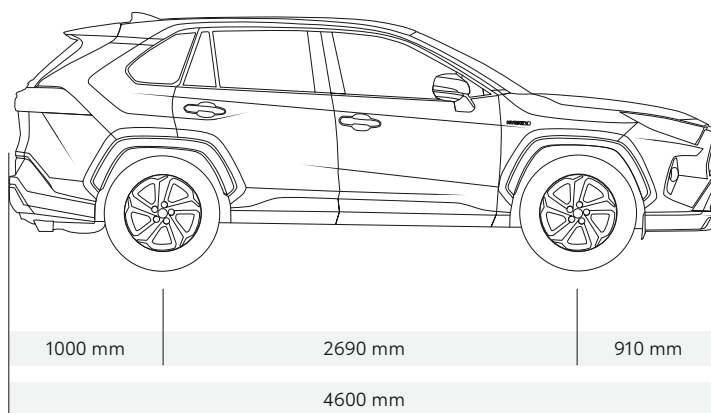
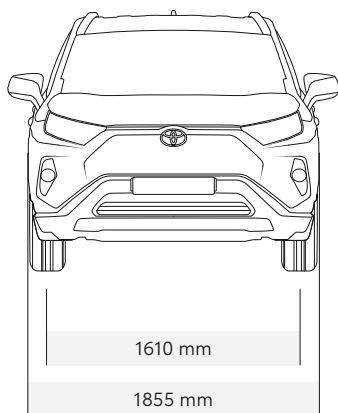
Hybrid

2,5 Hybrid

Kofferraumvolumen, (l nach VDA)	520–1604
---------------------------------	----------

¹⁾ Werte gemessen nach WLTP (Worldwide Harmonized Light-Duty Vehicles Test Procedure).

²⁾ inkl. Dachreling



TOYOTA UND DIE UMWELT

Toyota hat sich 6 ökologische Herausforderungen gestellt, die bis zum Jahr 2050 ein Ziel erfüllen sollen: Eine automobiler Zukunft, die nachhaltige Mobilität im Einklang mit Umwelt und Gesellschaft gewährleistet.



CHALLENGE 1

NULL CO₂-EMISSIONEN FÜR NEUFahrZEUGE
 Bis 2050 wollen wir die CO₂-Emissionen unserer Fahrzeuge im Vergleich zu 2010 um 90% senken. Um dieses Ziel zu erreichen forcieren wir die Entwicklung von Fahrzeugen mit niedrigem, beziehungsweise ohne CO₂- Ausstoß und unternehmen alle Anstrengungen um die Verbreitung dieser Fahrzeuge voranzutreiben.



CHALLENGE 4

**MINIMIERUNG/OPTIMIERUNG
 DES WASSERVERBRAUCHS**
 Um den Wasserverbrauch zu minimieren sammeln wir an unseren Produktionsstätten Regenwasser. Zusätzlich wurden Filtermethoden entwickelt wodurch das verwendete Wasser wiederaufbereitet und in die lokale Wasserversorgung zurückgeführt werden kann.



CHALLENGE 2

NULL CO₂-EMISSIONEN IM LEBENSZYKLUS
 Wir arbeiten an immer umweltfreundlicheren Designs um eine minimale Umweltbelastung über den gesamten Lebenszyklus eines Fahrzeuges sicherzustellen*.



CHALLENGE 5

INNOVATIVE RECYCLINGLÖSUNGEN
 Wir arbeiten bereits seit 40 Jahren an der Herausforderung des optimalen Recyclings.



* Toyota's LCA-Methode von Toyota, die auf unsere Personenkraftwagen angewendet wird, wurde vom TÜV Rheinland geprüft und genehmigt und nach ISO14040 / 14044 zertifiziert.



CHALLENGE 3

NULL CO₂-EMISSIONEN IN DER PRODUKTION

Um CO₂-Emissionen unserer Produktionswerke zu reduzieren fokussieren wir uns darauf genutzte Technologien stetig weiterzuentwickeln und alternative Energien zu nutzen. Wir haben uns dazu verpflichtet unsere Produktionsstätten energieeffizienter zu gestalten und erneuerbare Ressourcen wie Solar- und Windenergie zu nutzen.



CHALLENGE 6

DIE GESELLSCHAFT IM EINKLANG MIT DER NATUR

Um die Koexistenz mit der Natur zu bewahren und zu fördern organisieren wir Wiederaufstellungen, Baumpflanzungen und andere Umweltinitiativen, sowohl an unseren eigenen Standorten als auch im Rest der Welt. Unser Ziel hierbei ist es eine Gesellschaft zu etablieren in der der Mensch und die Natur in Harmonie koexistieren.

SERVICE

Wer sich für einen Toyota entscheidet, bekommt weit mehr als ein modernes und hochwertiges Fahrzeug. Ob Rundum-Service, Finanzierung oder Versicherung – bei uns erhalten Sie alles persönlich auf Sie zugeschnitten und aus einer Hand. Qualität und Zuverlässigkeit, auf die man sich verlassen kann.

TOYOTA QUALITÄT UND SERVICE

Der RAV4 Plug-in Hybrid überzeugt Sie nicht nur mit seinem Design, seinem Komfort und jeder Menge Fahrspaß, sondern auch mit einem umfangreichen Servicepaket. Denn was auch passiert, Sie haben immer einen kompetenten Ansprechpartner. Ihr Toyota Händler erfüllt all Ihre Ansprüche und Erwartungen rund um das Thema Service schnell und kompetent und ist erst dann zufrieden, wenn auch Sie es sind. Durch effiziente Arbeitsabläufe und den Einsatz modernster Diagnoseverfahren wird Ihnen dabei Qualität auf höchstem Niveau garantiert.

TOYOTA GARANTIE

Seit vielen Jahren sind die Automobile von Toyota für ihre Qualität und Langlebigkeit bekannt. Da wir diesen Vorteil an Sie weitergeben möchten, erhalten Sie auf den Camry eine 3-Jahres-Garantie oder bis 100.000 km (je nachdem, was zuerst eintritt) – im ersten Jahr sogar ohne Kilometerbegrenzung. Auf die Haupt-Hybrid Komponenten erhalten Sie eine 5-Jahres-Garantie oder bis 100.000 km (je nachdem, was zuerst eintritt). Zusätzlich gewähren wir Ihnen eine 12-Jahres-Garantie gegen Durchrostung (von innen nach außen) und eine 3-Jahres-Garantie auf den Lack. Damit Sie über viele Jahre Freude an Ihrem Toyota haben.

TOYOTA RELAX GARANTIE

Als Beweis für die Qualität, Zuverlässigkeit und Langlebigkeit unserer Fahrzeuge erhalten Sie – bis zu einem maximalen Fahrzeugalter von 10 Jahren oder einer Laufleistung von 160.000 km – automatisch eine 12-monatige Garantieverlängerung, jedes Mal, wenn Sie das jährliche Service bei uns durchführen lassen.

TOYOTA ORIGINAL-ERSATZ- UND -ZUBEHÖRTEILE

Alle Toyota Original-Ersatz- und -Zubehörteile überzeugen durch ihre geprüfte Qualität, Passgenauigkeit und Langlebigkeit. Denn sie wurden mit der gleichen Sorgfalt entwickelt wie Ihr Toyota selbst. Werten Sie Ihren RAV4 Plug-in Hybrid mit den Toyota Original-Zubehörteilen auf und setzen Sie Ihre eigenen Akzente.

TOYOTA EUROCARE

Sollten Sie mit Ihrem Toyota aufgrund einer Panne oder eines Unfalls einmal Hilfe brauchen, lassen wir Sie auch fernab von zu Hause nicht allein. Denn mit Toyota Eurocare stehen wir Ihnen in den ersten 3 Jahren nach Erstzulassung europaweit* zur Seite. Und je nachdem, wo Sie gerade Hilfe brauchen, haben wir immer die passende Lösung parat. Mehr Informationen über diesen umfangreichen Mobilitätsschutz bekommen Sie bei Ihrem Toyota Partner.

TOYOTA FINANCIAL SERVICES

Als Toyota Kunde verdienen Sie natürlich auch Finanzdienstleistungen in Toyota Qualität: Services, die ganz auf Ihre Bedürfnisse abgestimmt sind, mit attraktiven Konditionen und unkomplizierter Vertragsabwicklung. Toyota Financial Services bietet Ihnen alles aus einer Hand. Die moderne und intelligente Art des Autofahrens ist Leasing, natürlich auch für Privatkunden: Nutzen Sie einfach unsere maßgeschneiderten Leasingangebote mit niedrigen Raten und flexiblen Laufzeiten! Oder bevorzugen Sie den Autokauf? Der ist sehr bequem – dank unseren Finanzierungsangeboten mit individueller Anzahlung, flexiblen Laufzeiten und günstigen Monatsraten, sogar wenn Sie Wartung und Service gleich mit finanzieren. Fehlt nur noch die Kfz-Versicherung: Wählen Sie einfach nach Ihrem persönlichen Bedarf oder profitieren Sie von unseren günstigen Paketangeboten aus Leasing oder Finanzierung und Versicherung! Diese exklusiven Leistungen bietet Ihnen Toyota Financial Services. Denn wir möchten, dass Sie rundum optimal abgesichert sind.

TOYOTA GESCHÄFTSKUNDEN SERVICE

Der Toyota Geschäftskunden Service bietet Ihnen maßgeschneiderte Fuhrparklösungen aus einer Hand – mit Service und Produkten von höchster Qualität.

Für weitere Informationen wenden Sie sich bitte an Ihren Toyota Vertragshändler – Ihr kompetenter Ansprechpartner freut sich auf Ihren Besuch und hilft Ihnen gerne weiter!

* Außer Albanien, Ukraine, Russland, Weißrussland und dem nicht europäischen Teil der Türkei.



TOYOTA RAV4 PLUG-IN HYBRID

www.toyota.at/RAV4-PLUGIN

Ihr Toyota Vertragshändler:

Die abgebildeten Fahrzeuge unterscheiden sich in ihrer Ausstattung teilweise von der in Österreich angebotenen Ausführung. Bitte informieren Sie sich bei Ihrem Toyota Vertragspartner über die genaue serienmäßige Ausstattung für Österreich und das Toyota-Originalzubehör, das Sie gegen Aufpreis erhalten können. Bei allen technischen Leistungsdaten handelt es sich um Werksangaben. Sämtliche technische Angaben und Daten beziehen sich nur auf die originale Ausführung des Herstellers. Die angegebenen Verbrauchswerte wurden nach den vorgeschriebenen Normverfahren ermittelt. In Abhängigkeit von Fahrweise, Fahrstrecke, Ausstattung, Zuladung und klimatischen Bedingungen können sich in der Praxis abweichende Verbrauchswerte ergeben. Der Hersteller sowie der Importeur behalten sich das Recht vor, die Preise, Lackfarben sowie die Konstruktion und die Ausstattung ohne Vorankündigung zu ändern. Druck- und Satzfehler vorbehalten.

06/21/RAV4PHEV/AT